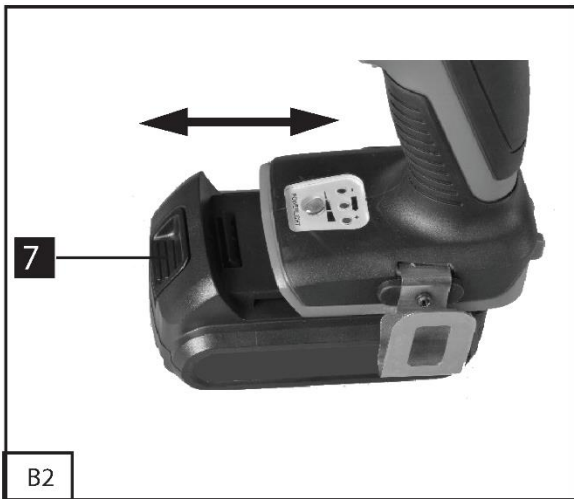


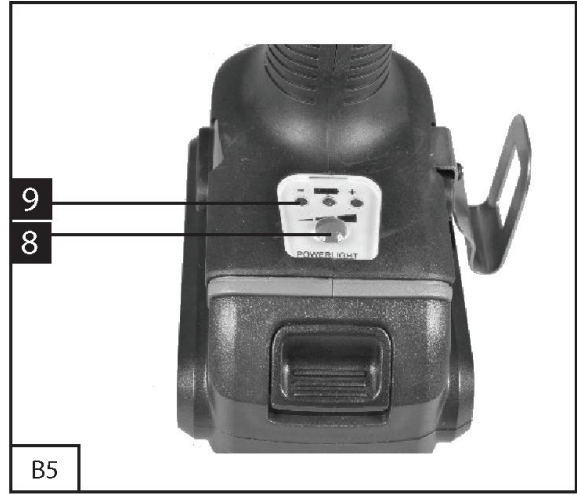
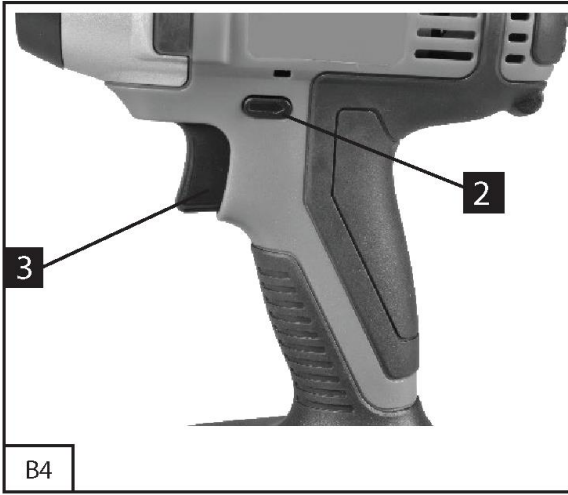
SINCE 1995
HOTECHÉ®

ITEM NO. **P800120**

AKU UŤAHOVÁK RÁZOVÝ 20V







1. SPRÁVNE POUŽITIE

Náradie je určené na vŕtanie a povoľovanie skrutiek, ako aj na vŕtanie do dreva, kovu, keramiky a plastov.

2. BEZPEČNOSTNÉ POKYNY A VAROVANIA

Toto zariadenie spĺňa bezpečnostné predpisy pre elektrické zariadenia. Pred uvedením zariadenia do prevádzky si prečítajte návod na použitie.

Nesprávne použitie môže viesť k zraneniu osôb a škodám na majetku. Osoby, ktoré nie sú oboznámené s pokynmi, nesmú toto zariadenie obsluhovať.

Návod na použitie uschovajte.

Deti a mládež nesmú obsluhovať toto zariadenie.

3. VŠEOBECNÉ BEZPEČNOSTNÉ POKYNY PRE ELEKTRICKÉ NÁRADIE

VAROVANIE! Prečítajte si všetky bezpečnostné varovania a všetky pokyny. Nedodržanie varovaní a pokynov môže mať za následok úraz elektrickým prúdom, požiar alebo vážne zranenie.

Uložte si všetky varovania a pokyny pre ďalšie použitie.

Pojem „elektrické náradie“ vo varovaniach sa týka elektrického náradia napájaného zo siete (s káblom) alebo z akumulátora (bez kábla).

MAJTE NA PAMÄTI NASLEDUJÚCE BEZPEČNOSTNÉ NARIADENIA

1. BEZPEČNOSŤ PRACOVISKA

a) Udržiavajte pracovisko čisté a primerane osvetlené. Neusporiadané a tmavé pracoviská bývajú príčinou pracovných úrazov.

b) Nepoužívajte elektrické ručné náradie v prostredí s rizikom vznietenia alebo explózie: napr. V prítomnosti horľavých látok, plynov alebo výparov. Elektrické ručné náradie vytvára iskry ktoré môžu zapríčiniť vznietenie výparov.

- c) Udržiavajte deti a okolité osoby mimo dosahu počas práce s elektrickým náradím. Rušenie pri práci môžu zapríčiniť vznik úrazu z nepozornosti.

2. BEZPEČNOSŤ PRI PRÁCI S ELEKTRICKÝM PRÚDOM

- a) Koncovka elektrického ručného náradia pre pripojenie do siete musí byť zapojená do príslušného typu zásuvky. Za žiadnych okolností nezasahujte do zásuvky. Nepoužívajte žiadne adaptéry s uzemneným elektrickým ručným náradím. Originálne zásuvky a pripájacie príslušenstvo znižujú riziko úrazu elektrickým prúdom.
- b) Vyhnite sa telesnému kontaktu so zemniami povrchmi ako sú rúry, radiátory, sporáky a chladiace zariadenia. Ak je vaše telo uzemnené, zvyšuje to riziko úrazu elektrickým prúdom.
- c) Nevystavujte elektrické ručné náradie dažďu alebo vlhkému prostrediu. Voda vnikajúca do elektrického ručného náradia zvyšuje riziko úrazu elektrickým prúdom.
- d) Dbajte aby ste nepoškodili prívodný kábel. Nikdy nepoužívajte prívodný kábel na prenášanie, ťahanie alebo vypínanie elektrického ručného náradia zo zásuvky. Držte elektrický prívodný kábel mimo dosahu tepla, oleja, ostrým hranám alebo pohyblivých častí. Poškodené alebo zamotané elektrické prívodné káble zvyšujú riziko úrazu elektrickým prúdom.
- e) Pri práci s elektrickým ručným náradím v exteriéroch používajte vhodný predlžovací kábel určený na použitie v exteriéri. Použitie vhodného predlžovacieho kábla znižuje riziko úrazu elektrickým prúdom.
- f) V prípade ak je použitie prístroja vo vlhkom prostredí nevyhnutné, použite prúdový chránič. Použitie prúdového chrániča znižuje riziko úrazu elektrickým prúdom.

3. OSOBNÁ BEZPEČNOSŤ

- a) Bud'te ostražitý a dávajte si pozor pri práci s prístrojom. Nepoužívajte prístroj ak ste unavený, pod vplyvom drog, alkoholu alebo liekov. Chvíľka nepozornosti pri práci s prístrojom môže zapríčiniť vážny úraz.
- b) Používajte osobné ochranné prostriedky. Vždy noste ochranu očí. Ochranné prostriedky ako respirátor, protišmykové bezpečnostné topánky, prilbu, ochranu sluchu. Použitie týchto ochranných prostriedkov znižuje riziko vzniku úrazu.
- c) Predíd'te náhodnému spusteniu prístroja. Uistite sa že spínač je vo vypnutej polohe pred zapojením siete, pripojením ku batérii, zdvíhaním alebo prenášaním.
- d) Odstráňte akékoľvek nastavovacie príslušenstvo pred tým ako uvediete prístroj do prevádzky. Nastavovacie príslušenstvo ponechané v rotačnej časti prístroja môže zapríčiniť vážny úraz.
- e) Nenat'ahujte sa pri práci. Zabezpečte si stabilné miesto a vyváženie počas práce s prístrojom. Toto Vám umožní lepšiu kontrolu prístroja v neočakávaných situáciách.
- f) Zabezpečte si riadny odev. Nenoste voľné oblečenie alebo šperky. Udržiavajte vlasy, oblečenie a rukavice mimo pohyblivých častí. Voľné oblečenie, šperky a dlhé vlasy sa môžu zachytiť do pohyblivých častí.
- g) V prípade ak je prístroj vybavený príslušenstvom na odsávanie nečistôt, uistite sa že tieto sú správne zapojené a používané. Používanie takéhoto príslušenstva znižuje riziko poškodenia zdravia.

4. POUŽITIE A STAROSTLIVOSŤ O PRÍSTROJ

- a) Nepreťažujte prístroj. Použite správny prístroj určený pre konkrétny druh práce. Prístroj určený na konkrétny druh práce, urobí túto prácu efektívnejšie a bezpečnejšie.

- b)** Nepoužívajte prístroj v prípade, že spínač nefunguje správne v polohách vypnutý a zapnutý. Prístroj, ktorý sa nedá ovládať pomocou vypínača je nebezpečný a musí byť opravený.
- c)** Odpojte zástrčku zo siete, alebo od batérie pred nastavovaním prístroja, výmenou príslušenstva alebo uskladnením. Tieto preventívne bezpečnostné opatrenia znižujú riziko náhodného sa spustenia prístroja.
- d)** Uskladňujte prístroj mimo dosahu detí. Zabezpečte aby osoby, ktoré neboli oboznámené s týmito inštrukciami, nepracovali s prístrojom. Elektrické ručné náradie v rukách nepoučených osôb je nebezpečné.
- e)** Dbajte o údržbu prístroja. Skontrolujte správne nastavenie prístroja, upevnenie pohyblivých častí a ďalšie okolnosti ktoré by mohli mať nejaký vplyv na správnu funkciu prístroja. Ak zistíte poškodenie prístroja, zabezpečte jeho opravu pred ďalším použitím. Množstvo úrazov vzniká práve vďaka zanedbanej starostlivosti o prístroj.
- f)** Udržiavajte rezné nástroje ostré a čisté. Správne udržiavané rezné nástroje s ostrými reznými hranami sa nezasekávajú a ľahšie sa s nimi manipuluje.
- g)** Používajte iba príslušenstvo, ktoré je odporúčané výrobcom. V prípade použitia iného príslušenstva hrozí riziko úrazu.

5. POUŽITIE A STAROSTLIVOSŤ O AKUMULÁTOROVÉ NÁRADIE

- a)** Nabíjajte iba nabíjačkou určenou výrobcom. Nabíjačka vhodná pre jeden typ akumulátora môže pri použití s iným akumulátorom predstavovať riziko požiaru.
- b)** Elektrické náradie používajte iba s osobitne určenými akumulátormi. Použitie akýchkoľvek iných batérií môže spôsobiť riziko zranenia a požiaru.
- c)** Ak batériu nepoužívate, uchovávajte ju v dostatočnej vzdialenosti od iných kovových predmetov, ako sú kancelárske sponky, mince, kľúče, klince, skrutky alebo iné malé kovové predmety, ktoré môžu spôsobiť prepojenie z jednej svorky na druhú. Skratovanie svoriek batérie môže spôsobiť popáleniny alebo požiar.

d) Pri nesprávnych podmienkach môže z batérie vytekať kvapalina; vyhnite sa kontaktu s kvapalinou. V prípade náhodného kontaktu opláchnite vodou. V prípade kontaktu s očami je potrebné vyhľadať lekársku pomoc. Kvapalina vystrekovaná z batérie môže spôsobiť podráždenie alebo popáleniny.

6. SERVIS

Dajte prístroj servisovať kvalifikovanému servisu, ktorý používa originálne náhradné diely. Kvalifikovaný servis Vám zaručí bezpečnú prevádzku prístroja.








4. ŠPECIÁLNE BEZPEČNOSTNÉ POKYNY

- Pri práci, pri ktorej by sa nástroj alebo upínadlo mohli dotknúť skrytých vodičov, držte elektrické náradie za izolované povrchy. Kontakt s rezacím príslušenstvom a spojovacími prostriedkami, ktoré sa dostanú do kontaktu so „živým“ vodičom, môžu spôsobiť, že nechránené kovové časti elektrického náradia budú pod napätím a obsluha môže byť zasiahnutá elektrickým prúdom.
- Použite príslušné detektory na zistenie, či sú inžinierske siete skryté v pracovnej oblasti, alebo požiadajte o pomoc miestnu komunálnu spoločnosť. Kontakt s elektrickým vedením môže viesť k požiaru a úrazu elektrickým prúdom. Poškodenie plynového potrubia môže viesť k výbuchu. Prienik cez vodovodné potrubie spôsobí škody na majetku, alebo môže spôsobiť zásah elektrickým prúdom.
- Náradie ihneď vypnite, keď nasaje nečistoty. Pripravte sa na vysoký reakčný moment, ktorý môže spôsobiť spätný ráz.
- Zaisťujte obrobok. Obrobok upnutý upínacími zariadeniami alebo vo zveráku je držaný bezpečnejšie ako obrobok držaný rukou.
- Udržujte svoje pracovisko čisté. Zmesi materiálov sú obzvlášť nebezpečné. Prach z ľahkých zliatin môže horieť alebo explodovať.
- Pred položením stroja vždy počkajte, kým sa stroj úplne zastaví. Vložka nástroja sa môže zaseknúť a viesť k strate kontroly nad elektrickým nástrojom.
- Batériu neotvárajte. Nebezpečenstvo skratu. Chráňte batériu pred teplom, napr. proti nepretržitému slnečnému žiareniu.
- V prípade poškodenia a nesprávneho použitia batérie sa môžu uvoľňovať výpary. Zabezpečte čerstvý vzduch a v prípade potreby vyhľadajte lekársku pomoc v prípade ťažkostí. Výpary môžu dráždiť dýchací systém.
- Ak je batéria poškodená, môže z nej uniknúť kvapalina a prísť do styku susednými komponentmi. Skontrolujte všetky príslušné časti. Takéto diely očistite alebo podľa potreby vymeňte.

5. SYMBOLY

Dbajte na všetky značky a symboly zobrazené v tomto návode a na náradí.

Poznačte si tieto značky a symboly. Ak správne interpretujete znaky a symboly, bude vaša práca so strojom bezpečnejšia a lepšia.

Symbol	Význam
	Pozor / Varovanie
	Prečítajte si návod na obsluhu
	Použite ochranu sluchu
	Použite ochranu očí
	Použite protiprachovú masku
	Použite ochranné rukavice
	Symbol WEEE. Odpad z elektrických výrobkov by sa nemal likvidovať spolu s domovým odpadom. Recyklujte, kde existujú vyhradené odpadové nádoby. Informácie o recyklácii získate od miestneho úradu alebo predajcu.

Náradie po dobe životnosti obsahuje cenné materiály, a preto by sa nemali takéto náradie ukladať do komunálneho odpadu.

Radi by sme Vás požiadali, aby ste sa podieľali na ochrane zdrojov a ochrane životného prostredia vhodným zariadením do nádob určených na separáciu (ak je k dispozícii) po skončení jeho životnosti.

6. POPIS

- 1. Držiak nástroja**
- 2. Prepínač smeru otáčania**
- 3. Spínač zapnutia/vypnutia**
- 4. Rukoväť**
- 5. Batéria**
- 6. Nabíjačka batérií**
- 7. Tlačidlo**
- 8. LED svietidlo**
- 9. Indikátor kapacity batérie**

7. PRED SPUSTENÍM ZARIADENIA

7.1 Nabíjanie akumulátora (Obr. 2/3)

- 1.** Vyberte batériu (5) z rukoväti a zatlačte na blokovacie tlačidlá (7) smerom dole.
- 2.** Skontrolujte, či je vaše sieťové napätie rovnaké ako napätie uvedené na typovom štítku nabíjačky. Sieťovú zástrčku nabíjačky (6) zapojte do sieťovej zásuvky.
- 3.** Batériu zasuňte do nabíjačky batérií. Blikajúca červená LED dióda sa rozsvieti na znamenie, že sa batéria nabíja. Po dokončení procesu nabíjania červená LED zhasne a zelená LED bude trvale svietiť. Čas potrebný na úplné nabitie prázdnej batérie je približne 1 hodina.
- 4.** Teplota batérie sa môže počas nabíjania mierne zvýšiť. Toto je normálne. Ak zelená LED počas nabíjania zhasne, teplota je buď nad alebo pod nabíjacou teplotou. V takom prípade vyťahnite zástrčku nabíjačky a nabíjajte batériu v prostredí s vyššou alebo nižšou teplotou.

Ak sa batéria nenabíja, skontrolujte:

- či je v zásuvke napätie,
- či je správny kontakt pri nabíjacích kontaktoch na nabíjačke.

Ak sa batéria stále nenabíja, vráťte nabíjačku a batériu späť predajcovi.

Ak chcete zabezpečiť, dlhú životnosť batérie, mali by ste batériu čo najskôr nabiť.

Ak zistíte, že výkon akumulátorového skrutkovača klesá, musíte batériu nabiť.

Batériu nikdy úplne nevybíjajte. To môže spôsobiť poškodenie batérie.

Batériu nabíjajte pravidelne, napríklad raz za 6 mesiacov.

Výmena nástroja

Pred každou prácou s elektrickým náradím (napr. údržbou, výmenou nástroja atď.), ako aj počas prepravy a skladovania nastavte prepínač smeru otáčania do stredovej polohy. Neúmyselné zapnutie vypínača môže viesť k úrazom.

8. SPUSTENIE PREVÁDZKY

8.1 Vloženie akumulátora

Používajte len originálne lítium-iónové batérie tejto značky s napätím uvedeným na výrobnom štítku elektrického náradia. Používanie iných batérií môže viesť k poraneniam a predstavovať nebezpečenstvo požiaru.

Prepínač smeru otáčania nastavte do stredovej polohy, aby ste chránili elektrické náradie pred náhodným spustením. Nabitú batériu vložte do rukoväte tak, aby bolo cítiť, že zapadá a smeruje do roviny s rukoväťou.

8.2 Zmena smeru otáčania

Prepínač smeru otáčania sa používa na zmenu smeru otáčania stroja. Nie je to však možné pomocou spínača zapnutia/vypnutia.

Pravé otáčanie: Pre zatlačenie skrutiek a uťahovanie matíc stlačte prepínač smeru otáčania na ľavý doraz.

Ľavé otáčanie: Pre uvoľňovanie a odskrutkovanie skrutiek a matíc stlačte prepínač smeru otáčania na pravý doraz.

8.3 Zapnutie a vypnutie

Ak chcete stroj spustiť, stlačte spínač zapnutia/vypnutia a držte ho stlačený. Ak chcete stroj vypnúť, uvoľnite spínač zapnutia/vypnutia.

8.4 Nastavenie otáčok

Rýchlosť zapnutého elektrického náradia je možné variabilne nastaviť v závislosti od toho, ako veľmi je stlačený vypínač On/Off. Ľahké stlačenie vypínača zapnutia/vypnutia má za následok nízku rýchlosť otáčania. Ďalší tlak na spínač má za následok zvýšenie otáčok.

8.5 Pracovné rady

Elektrické náradie prikladajte k skrutke/matice len vtedy, keď je vypnuté. Rotačné vložky náradia môžu sklznúť. Krútiaci moment závisí od dĺžky trvania úderu. Maximálny dosiahnutý krútiaci moment je výsledkom súčtu všetkých jednotlivých krútiacich momentov dosiahnutých úderom. Maximálny krútiaci moment sa dosiahne po 6 až 10 sekundách trvania úderu. Po tomto trvaní sa uťahovací moment zvyšuje len minimálne. Trvanie nárazu sa má určiť pre každý

požadovaný ťahovací moment. Skutočne dosiahnutý ťahovací moment sa má vždy skontrolovať momentovým kľúčom. Pri práci s aplikačným nástrojom dbajte na to, aby bol aplikačný nástroj pevne nasadený na držiak nástroja. Ak aplikačný nástroj nie je pevne spojený s držiakom nástroja, môže sa opäť uvoľniť a nedá sa kontrolovať.

8.6 Indikátor kapacity batérie

Stav batérie indikujú 3 farebné LED diódy hneď po stlačení vypínača (3).

Rozsvietenia sa všetky LED diódy:

Batéria je plne nabitá.

Žltá a červená LED dióda sa rozsvieti:

Akumulátor je dostatočne nabitý.

Červená LED dióda:

Akumulátor je vybitý, nabite ho.

8.7 LED svietidlo

LED svietidlo (8) môžete použiť v zlých svetelných podmienkach na osvetlenie miesta, kde chcete vítať alebo skrutkovať. LED svietidlo (8) sa automaticky rozsvieti, akonáhle stlačíte spínač ON/OFF (3)

9. TECHNICKÉ ÚDAJE

Nabíjateľná batéria	20V
Menovité napätie (DC)	DC 20V
Rýchlosť bez zaťaženia	0-2400 min
Rýchlosť nárazu	0-3000 bpm
Maximálny krútiaci moment	180N.m/133ft.lbs
Menovité napätie pre nabíjačku	220-240 V – 50-60 Hz
Kapacita batérie	2,0 Ah
Čas nabíjania	1 h

VAROVANIE! Tento stroj počas prevádzky vytvára elektromagnetické pole. Toto pole môže za určitých okolností rušiť aktívne alebo pasívne lekárske implantáty. Aby sa znížilo riziko vážneho alebo smrteľného zranenia, odporúčame osobám s lekárske implantátmi, aby sa pred prevádzkou tohto stroja poradili so svojím lekárom a výrobcom lekárskeho implantátu.

10. ČISTENIE A ÚDRŽBA

Pred začatím akýchkoľvek čistiacich prác vždy vyťahnite sieťovú zástrčku.

10.1 Čistenie

- Všetky bezpečnostné zariadenia, vetracie otvory a kryt motora udržiavajte čo najviac bez nečistôt a prachu.
Utrite zariadenie čistou handričkou alebo ho vyfúkajte stlačeným vzduchom pri nízkom tlaku.
- Odporúčame vám, aby ste zariadenie ihneď po každom použití vyčistili.
- Zariadenie pravidelne čistite vlhkou handričkou a jemným mydlom. Nepoužívajte čistiace prostriedky alebo rozpúšťadlá; mohli by napadnúť plastové časti zariadenia. Zaistite, aby do zariadenia neprenikla voda.

10.2 Údržba

Vo vnútri zariadenia sa nenachádzajú žiadne časti, ktoré by vyžadovali dodatočnú údržbu.

11. OPRAVY

Používajte iba príslušenstvo a náhradné diely odporúčané výrobcom.

Ak by zariadenie malo napriek našim kontrolám kvality a vašej údržbe niekedy poruchu, nechajte ho opraviť iba autorizovaným elektrikárom alebo servisným strediskom.

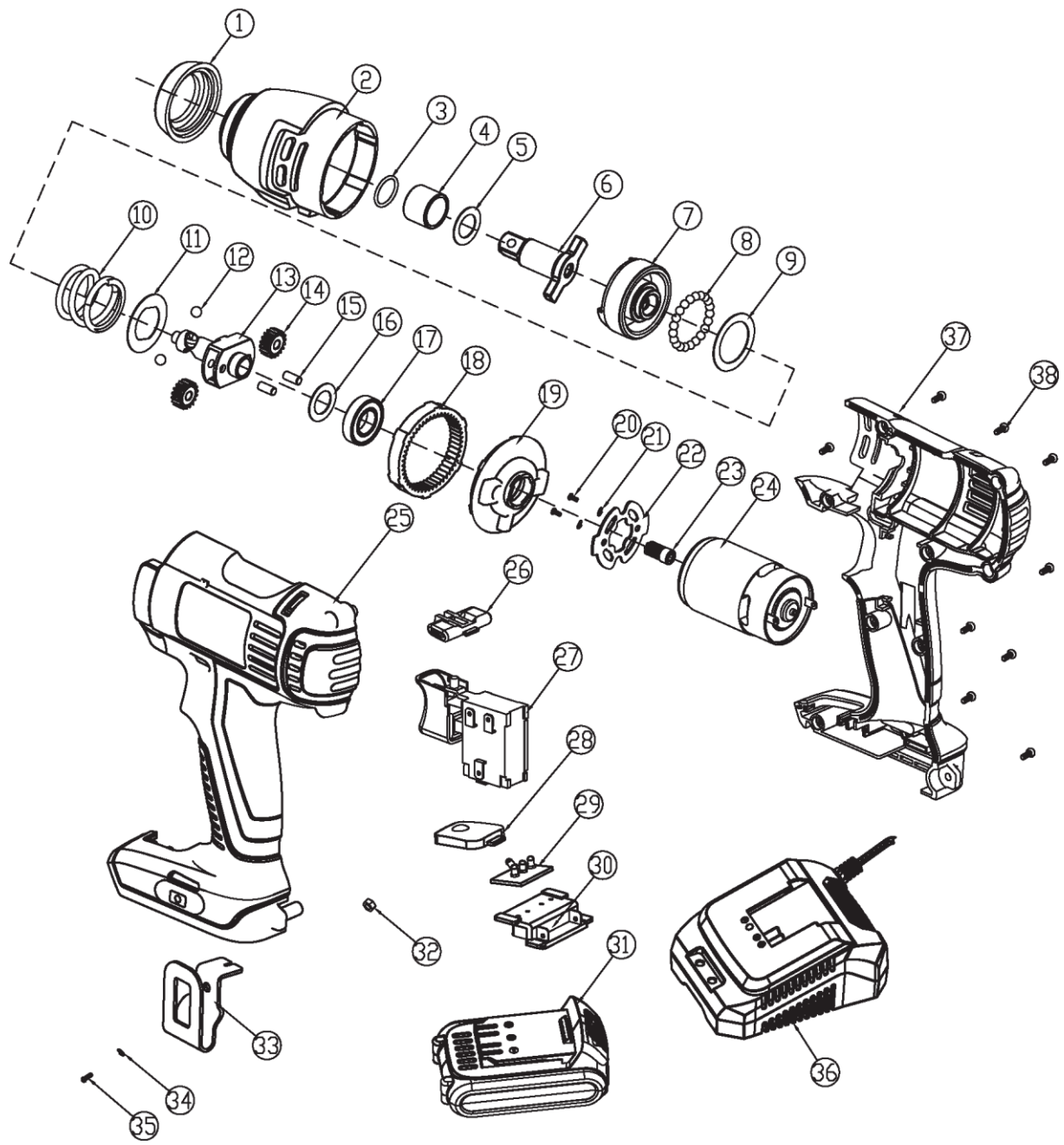
Ak je napájací kábel náradia poškodený, musí ho vymeniť výrobca alebo jeho zástupca alebo elektrikár, aby sa zabránilo nebezpečenstvu úrazu elektrickým prúdom.

12. OCHRANA ŽIVOTNÉHO PROSTREDIA



Elektrické zariadenia po skončení životnosti sa nesmú likvidovať v komunálnom odpade. Nástroje prosím vhod'te do nádob určených na recykláciu takéhoto odpadu. Získať informácie o najbližšom recyklačnom mieste môžete na príslušnom alebo od predajcu.





Číslo	Popis
1	Gumová objímka
2	Hliníkový plášť
3	Obalový krúžok 1,5x16
4	Priechodka
5	Plochá podložka 26x17x1,5/65
6	Výstupný hriadeľ
7	Nárazový blok
8	Oceľová guľôčka 4
9	Plochá podložka 32x23x0,8/65
10	Nárazová pružina
11	Podložka
12	Oceľová guľôčka / oceľ / 5,5
13	Centrálny hriadeľ
14	Planétová prevodovka
15	Kolík 5x8,5
16	Plochá podložka 19,5x12,1x0,5/65
17	Ložisko s hlbokou drážkou
18	Vnútorňý prevod
19	Objímka prevodovky
20	Strojová skrutka M4x8
21	Pružina 4
22	Objímka motora
23	Pastorok motora
24	Motor
25	Podpera puzdra
26	Páka
27	Spínač
28	Kryt
29	Nástavec
30	Montážny diel
31	Zásobník
32	Matica M3
33	Pružina
34	Podložka pružiny 3
35	Strojová skrutka M3x12
36	Nabíjačka
37	Kryt puzdra
38	Skrutka ST3x16

Reklamačný poriadok

Základná právna úprava

- zák.č. 250/2007 Z.z. o ochrane spotrebiteľa v znení neskorších predpisov
- zák.č. 40/1964 Zb. Občiansky zákonník

Podmienky reklamácie

- reklamáciou sa rozumie uplatnenie zodpovednosti za vady výrobku (ďalej len „tovaru“), pri uplatnení reklamácie je kupujúci povinný doručiť reklamovaný tovar na adresu sídla predávajúceho, reklamovať je možné len tovar zakúpený u predávajúceho a úplne zaplatený.
- kupujúci je povinný uplatniť reklamáciu bez zbytočného odkladu po zistení vady tovaru, kupujúci nieje oprávnený ďalej používať tovar, na ktorom zistil vadu. Prípadné ďalšie používanie tovaru môže zapríčiniť prehĺbenie vady, znehodnotenie a môže byť dôvodom na odmietnutie reklamácie.
- pre prijatie tovaru k reklamácií a začatie reklamačného konania je kupujúci povinný predložiť predávajúcemu:
 - originál dokladu o zakúpení tovaru, ktorý je zároveň záručným listom
 - reklamovaný tovar, ktorý musí byť kompletný, riadne vyčistený tak, aby posúdeniu reklamácie nebránili všeobecné zásady hygieny, v prípade obuvi, musí byť obuv zbavená všetkých nečistôt v pevnom najlepšie pôvodnom obale (krabici). Predávajúci je oprávnený odmietnuť prevzatie tovaru k reklamačnému konaniu, ktorý nebude spĺňať zásady všeobecnej hygieny.
 - bez dokladu o zakúpení tovaru, je možné odstrániť vady tovaru len na náklady kupujúceho.

Záručná doba

Záručná doba tovaru je 24 mesiacov a začína plynúť v deň odovzdania tovaru kupujúcemu, pri použitých veciach 12 mesiacov od dátumu odovzdania tovaru kupujúcemu. Po uplynutí záručnej doby právo na reklamáciu zanikne. Pri použitých veciach predávajúci nezodpovedá za vadu, pre ktorú bola dojednaná nižšia kúpna cena tovaru. Predávajúci nezodpovedá taktiež za vadu tovaru, na ktorú kupujúceho upozornil a vzhľadom na ktorú mu bola poskytnutá predávajúcim zľava z kúpnej ceny.

Záruka sa vzťahuje na:

- výrobné vady tovaru, vady materiálu, z ktorého je tovar vyrobený a ktoré sa vyskytnú v priebehu záručnej doby a to pri dodržaní účelovosti tovaru, doporučeného spôsobu používania, ošetrovania a údržby tovaru, s ktorým predávajúci oboznámil kupujúceho a spolu s dokladom o kúpe mu odoslal návod na ošetrovanie tovaru.

Záruka sa nevzťahuje najmä na:

- vzhľadové a funkčné zmeny tovaru a ich súčasti majúce pôvod v bežnom opotrebení, prípadne vyplývajúce z charakteristických vlastností daného tovaru, alebo materiálu z ktorého je tovar vyrobený,
- opotrebenia v dôsledku nedodržania účelu používania,
- opotrebenie v dôsledku nedodržania návodu na ošetrovanie a údržbu tovaru,
- mechanické poškodenie (ostré predmety a pod.),
- poškodenie tovaru vplyvom pôsobenia olejov, nafty, benzínu, parfumov, make-up, inej dekoratívnej kozmetiky a iných agresívnych látok.

Spôsob rozhodovania o reklamácii

- predávajúci potvrdí prevzatie reklamovaného tovaru a začatie reklamačného konania odoslaním e-mailu na e-mailovú adresu uvedenú v reklamačnom formulári, zamestnanec poverený vybavovaním reklamácií je povinný vybaviť reklamáciu ihneď, v zložitých prípadoch do troch pracovných dní od prijatia reklamovaného tovaru. Do tejto lehoty sa nezapočítava čas potrebný na odborné posúdenie vady, napr. vypracovanie odborného posudku. Vybavenie reklamácie však nesmie trvať dlhšie ako 30 dní. Predávajúci je povinný, ak reklamáciu neuzná do troch pracovných dní, tovar zaslať na vlastné náklady na odborné posúdenie.
- predávajúci je povinný zaslať kupujúcemu prostredníctvom e-mailu potvrdenie o reklamacii (reklamačný lístok), t. zn. o tom, že predávaný tovar reklamoval a o spôsobe jej vybavenia, a to aj vtedy, ak reklamacii nevyhovie v celom rozsahu.

Vybavením reklamácie je ukončenie reklamačného konania:

- odovzdaním alebo zaslaním opraveného tovaru,
- výmenou tovaru, ak tým predávajúcemu nevzniknú neprimerané náklady vzhľadom na kúpnu cenu tovaru alebo závažnosť vady,
- vrátením kúpnej ceny tovaru,
- vyplatením primeranej zľavy z kúpnej ceny tovaru,
- odôvodneným zamietnutím reklamácie.

Vyššie uvedené spôsoby vybavenia reklamácie závisia od charakteru reklamovanej vady (vada odstrániteľná, neodstrániteľná) a príslušných ustanovení Občianskeho zákonníka.

Ak ide o vadu, ktorú nemožno odstrániť a ktorá bráni tomu, aby sa tovar mohol riadne užívať ako tovar bez vady, má kupujúci právo na výmenu tovaru alebo odstúpiť od kúpnej zmluvy. Tieto isté práva má kupujúci, ak ide o opätovné vyskytnutie väd alebo väčší počet väd, pre ktoré nemôže kupujúci vec riadne užívať (väčší počet väd - aspoň tri vady, opätovné vyskytnutie väd - výskyt rovnakej vady po jej aspoň dvoch predchádzajúcich opravách v rámci reklamácie).

Kupujúci je povinný si reklamovaný tovar prevziať v dohodnutej lehote, najneskôr do jedného mesiaca od uplynutia času, kedy mu vybavenie reklamácie bolo oznámené.

ZÁRUČNÝ LIST

Na výrobky spoločnosti NingboGeninIndustrialCo., LTD./NingBo HOTECHÉ PowerfulMachinery CO.,LTD. so sídlom 201 LanTian, NingBo Čína.

1. Spoločnosť poskytuje na výrobky od dátumu ich zakúpenia záruku v trvaní 24 mesiacov podľa zákona č. 40/1964 Zb., § 620 Občianskeho zákonníka a zákona č. 513/1991 Zb., § 429 Obchodného zákonníka.
2. Táto záruka sa vzťahuje len na chyby výrobku, ktoré sa prejavia v priebehu doby trvania záručnej lehoty a ktoré neboli v dobe zakúpenia výrobku kupujúcemu známe.
3. Záruka sa nevťahuje na chyby vzniknuté z dôvodu
 - opotrebovania výrobku bežným používaním (napr. uhlíky),
 - zásahom neautorizovaného servisu,
 - používaním výrobky na iný účel ako je určené,
 - nedodržaním podmienok uvedených v návode,
 - neodbornou manipuláciou s výrobkom,
 - používaním neoriginálneho a nevhodného príslušenstva,
 - zanedbanou starostlivosťou o výrobok.
4. Zo záruky vyplývajú kupujúcemu práva, ktoré sú upravené v Reklamačnom poriadku spoločnosti.
5. Od doby kedy kupujúci podá žiadosť o reklamačné konanie až do doby, kedy si výrobok prevezme z reklamačného konania, nie však dlhšie ako je kupujúci povinný z reklamačného konania prevziať, sa do záručnej doby nepočíta.
6. Poskytnutím záruky nie sú dotknuté práva kupujúceho, ktoré sa viažu k zakúpenému výrobku podľa iných právnych predpisov

ZÁRUČNÝ LIST

Údaje o výrobku

Typ Výrobné číslo

Predajca

.....
Dátum predaja

.....
Pečiatka a podpis predajcu

Údaje o záručných opravách

Prijaté do opravy

Záručná oprava uznaná Záručná oprava neuznaná

Záručná oprava neuznaná z dôvodu

Opravené/Vydané z opravy

.....
Pečiatka a podpis

Prijaté do opravy

Záručná oprava uznaná Záručná oprava neuznaná

Záručná oprava neuznaná z dôvodu

Opravené/Vydané z opravy

.....
Pečiatka a podpis

Prijaté do opravy

Záručná oprava uznaná Záručná oprava neuznaná

Záručná oprava neuznaná z dôvodu

Opravené/Vydané z opravy

.....
Pečiatka a podpis